



UV PANEL

sanitary

BEDIENUNGSANLEITUNG

UV Desinfektion
Made in Germany

FAQ und Support



ODER
uventions.com/support-faq/

Inhaltsverzeichnis

1. Allgemein	4
2. Sicherheitshinweis	4
2.1 Allgemeine Hinweise	4
2.2 Beschreibung der bestimmungsgemäßen Verwendung	5
2.3 Warnstufen und Symbole	5
2.4 Persönliche Schutzausrüstung	6
2.5 Sicherheitshinweise, verbleibende Restrisiken, Fehlanwendung	6
3. Übersicht	10
3.1 Übersicht Gerät	10
3.2 Gerätebeschreibung	12
3.3 Typenschild	12
4. Installation	13
4.1 Lieferumfang	13
4.2 Auspacken des Geräts	13
4.3 Installation, erforderliche Schutzmaßnahmen, Anforderungen an den Arbeitsplatz	14
4.4 Montage des Netzteils	19
4.5 Anschluss des Netzteils	20
4.6 Einschalten des UVPANEL	21
4.7 Kalibrieren des UVPANEL	21
4.8 Anzeige Gerätezustand während der Installation	23
5. Bedienung im regulären Betrieb	23
5.1 Verhalten im regulären Betrieb	23
6. Wartung	23
6.1 Bedienelemente	24
6.2 Abfrage Hygienestatus im Betrieb und bei der Wartung	25
7. Reinigung	26
8. Demontage des Geräts	26
9. Rückgabe / Entsorgung des Gerätes	26
10. Technische Daten	27
10.1 Geeignete Aufzugskabinen	27
10.2 Dimensionen	28
10.3 Elektrische Werte	29
10.4 Klassifizierung	29
10.5 Schutzklasse	29
11. Störungsüberprüfungen, Reparatur	30
12. Service Kontakt	30
13. EU-Konformitätserklärung	31

1. Allgemein



Mit diesem Dokument liegt Ihnen das innovative UVPANEL der UVENTIONS GmbH zur automatischen und autonomen Oberflächen- und Luftdesinfektion vor. Bitte lesen Sie die Bedienungsanleitung sorgfältig durch, bevor Sie das UVPANEL montieren und beachten Sie die aufgeführten Hinweise.



Die Bedienungsanleitung ist für geschultes (Elektronik-) Fachpersonal mit Zusatzqualifikationen im Bereich Aufzugstechnik erstellt worden. Personen ohne diese Kenntnisse dürfen die Montage nicht durchführen.

2. Sicherheitshinweis

2.1. Allgemeine Hinweise

Das UVPANEL ist nach dem Stand der Technik entwickelt und aus hochwertigen Materialien mit größter Sorgfalt hergestellt und geprüft.



Dennoch können bei der Verwendung des UVPANEL Personen- oder Sachschäden entstehen.

Lesen Sie alle beiliegenden Anleitungen und Informationen.
Beachten Sie die Warnungen in den Dokumenten und am Gerät.



Verwenden Sie das Gerät nur in technisch einwandfreiem Zustand, sicherheits- und gefahrenbewusst. Prüfen Sie das Produkt vor der Montage auf sichtbare Schäden. Bei offensichtlichen Schäden darf das Produkt nicht installiert werden. Wenden Sie sich in diesem Fall bitte an unseren Kundenservice (Kontaktinformationen finden Sie in Kapitel 12).

Halten Sie dieses Dokument beim Gerät verfügbar.



Vom Aufzugsbetreiber ist zu überprüfen, ob das UVPANEL aufgrund der konkret ausgeführten elektrischen Installation Teil der ortsfesten elektrischen Anlage ist und die Zusatzinstallation in den Stromlaufplan des Aufzugs aufgenommen werden muss.



Ebenso ist zu prüfen, ob es sich bei der Installation des UVPANEL um eine Änderung der Aufzugsanlage handelt, die von einer ZÜS (Zugelassenen Überwachungsstelle) abzunehmen ist.

2.2 Beschreibung der bestimmungsgemäßen Verwendung

Das UVPANEL ist für den Gebrauch an der Innendecke von Kabinen und Räumen bestimmt, welche sich im Gebäudeinneren befinden. Das UVPANEL dient zur Bestrahlung der Raumluft und der Oberflächen der Kabine mit UV-C-Strahlung zur Inaktivierung von Keimen. Für eine ordnungsgemäße Funktion muss die Kabine oder Raum außerhalb der Benutzung leer sein, es dürfen also keine Gegenstände dauerhaft abgestellt (Eimer, Säcke, Stühle, etc.) oder angebracht (Feuerlöscher, Infokasten, etc.) werden.

2.3 Warnstufen und Symbole



GEFAHR
Warnung vor Gefahren, die bei Missachtung der Maßnahmen unmittelbar zu Tod oder schweren Verletzungen führen.



WARNUNG
Warnung vor Gefahren, die bei Missachtung der Maßnahmen zu Tod oder schweren Verletzungen führen können.



VORSICHT
Warnung vor Gefahren, die bei Missachtung der Maßnahmen zu Verletzungen führen können.



ACHTUNG
Warnung vor Gefahren, die bei Missachtung der Maßnahmen zu Sachschäden führen können.

2.4 Persönliche Schutzausrüstung

Für die Installation des UVPANEL ist eine Schutzausrüstung zu tragen.



Schutz der Augen

UV-C-Schutzbrille mit Schutz vor UV-C-Strahlung nach DIN EN 166



Schutz der Hände

Nitril-Handschuhe

2.5 Sicherheitshinweise, verbleibende Restrisiken, vorhersehbar unsachgemäße Fehlanwendung



Gefahr durch UV-C-Strahlung

Unsachgemäßer Betrieb und fehlerhaftes Arbeiten am UVPANEL können zu Verletzungen und Sachschäden führen. Dies sind Photokeratitis am Auge (Verblitzen) und Erythem der Haut (Sonnenbrand).



Arbeiten am UVPANEL, wie Montieren, Reparieren und Demontieren, nur von einer Elektro-Fachkraft durchführen lassen, die für Arbeiten am UVPANEL geschult ist und Arbeiten an Aufzugsanlagen durchführen darf.



Vor dem elektrischen Anschluss des UVPANEL muss die persönliche Schutzausrüstung UV-C-Schutzbrille mit Schutz vor UV-C-Strahlung nach EN166 angelegt werden.



Die Haubenerkennung (s. Abb. 8) darf unter keinen Umständen manuell betätigt oder anderweitig dauerhaft aktiviert werden.



Sollte es trotz aller Vorsichtsmaßnahmen zu einer zufälligen UV-C-Exposition kommen muss der Bereich der UV-C-Strahlung zügig verlassen und gegen Betreten gesichert werden.

Erste Hilfe nach Exposition:

Bei nur kurzzeitiger Exposition < 5 s in einer Entfernung von mindestens 30 cm ist die zulässige tägliche Strahlungsdosis noch nicht überschritten. Bei intensiverer Exposition können nach einiger Zeit Symptome wie Photokeratitis oder Erytheme auftreten, die meist nach wenigen Stunden wieder abklingen. Bei länger anhaltenden Beschwerden muss ein Arzt aufgesucht werden.

Allgemeine Hinweise	Alle Anzeichen einer Exposition gegenüber UV-C-Strahlung treten nach der sog. Latenzzeit von mehreren Minuten bis zu mehreren Stunden auf.
Augen	Bei leichten Symptomen von Augenverbrennungen (leichte Schmerzen, Tränen, Juckreiz, Rötung): direktes Sonnenlicht vermeiden, Augen abkühlen (mit einem mit kaltem Wasser angefeuchteten Tuch oder Gläsern mit Kühlgel). Augen nicht kratzen oder reiben. Bei Kontaktlinsen diese entfernen, um weitere Reizungen zu vermeiden. Ein Besuch beim Augenarzt wird empfohlen. Bei schwerwiegenderen Symptomen (starke Schmerzen beim Blinzeln, Fremdkörpergefühl im Auge) unbedingt einen Arzt aufsuchen. Wie bei den milderen Symptomen von Augenverbrennungen vorgehen, bis der Augenarzt Hilfe leistet.
Haut	Bei leichten Verbrennungen wird empfohlen, die Haut unter fließendem Wasser abzukühlen oder ein Kühlgel auf die verbrannten Stellen aufzutragen. Kontakt mit einem Arzt empfohlen. Bei einer höheren Exposition der Haut gegenüber UV-C-Strahlung einen Arzt unbedingt aufsuchen.



Explosionsgefahr

Betrieb des UVPANEL in explosionsgefährdeten Räumen kann Explosionen auslösen und zu Tod oder schweren Verletzungen führen.

Nicht in explosionsgefährdeten Räumen betreiben.



Gefahr durch elektrischen Strom

Unsachgemäßer Betrieb und fehlerhaftes Arbeiten am UVPANEL können zu Verletzungen und Sachschäden führen.

Arbeiten am UVPANEL, wie Montieren, Reparieren und Demontieren, dürfen nur von einer Fachfirma durchgeführt werden.

Spannung des Netzteils mit Nennspannung und Frequenz vergleichen, die auf dem Typenschild angegeben sind und sicherstellen, dass sie identisch sind.

UVPANEL erst an die Stromversorgung anschließen, wenn das UVPANEL vollständig montiert ist.

UVPANEL an ein Versorgungsnetz mit Schutzleiter anschließen.

Beschädigte Anschlussleitung sofort von der Stromversorgung trennen und vom Hersteller oder von einer Elektro-Fachkraft ersetzen lassen.

Das UVPANEL vor Arbeiten am UVPANEL von der Stromversorgung trennen.



Sichere Deckenbefestigung

Herunterfallen des UVPANEL kann zu Personen- und Sachschäden führen.

Tragfähigkeit der Decke prüfen. UVPANEL mit für die sichere Deckenmontage geeignetem Befestigungsmaterial montieren.



Gefahr durch ungeeignete Ersatzteile

Ungeeignete Ersatzteile können zu Verletzungen und Sachschäden führen.

Nur vom Hersteller freigegebene Ersatzteile verwenden.



Korrosionsgefahr

Betrieb des UVPANEL in feuchten Räumen kann zu Sachschäden führen.

Nur in trockenen Räumen betreiben.



Gefahr durch ausgetretenes Quecksilber

Die Leuchtröhren im Inneren des Gerätes enthalten geringe Mengen Quecksilber. Sie sind mit einer Scheibe vor Krafteinwirkung von Außen geschützt und zum Schutz vor Schlageinwirkung auf das Gehäuse zusätzlich elastisch gelagert. Falls dennoch eine der Leuchtröhren zerbricht sollte die Aufzugskabine umgehend verlassen und die Kabinentür zum gründlichen Entlüften permanent offen gehalten werden. Die heruntergefallenen Teile sollten z. B. mit Pappstreifen oder Papier zusammengekehrt oder mit Klebeband aufgenommen werden. Dabei sollten möglichst Einmalhandschuhe getragen werden. Auf keinen Fall sollten Reste mit einem Staubsauger entfernt werden. Alle benutzten Materialien sind in einen verschließbaren Behälter (z. B. Plastiktüte oder Glasbehälter mit Schraubverschluss) zu überführen und dieser ist, mit der Aufschrift "Achtung, kann Quecksilberreste von Energiesparlampen enthalten" gekennzeichnet, regelkonform zu entsorgen.

Die Leuchtröhre kann nicht selbstständig ausgetauscht werden, daher sollte umgehend der Service verständigt werden.



UVENTIONS verspricht oder garantiert nicht, dass die Verwendung von UVPANELS einen Benutzer vor Infektionen und/oder Kontaminationen mit schädlichen Mikroorganismen, Krankheiten oder Erkrankungen schützt oder diese verhindert.



In Ergänzung zu und ohne Beschränkung auf die Haftungsausschlüsse oder -beschränkungen von UVENTIONS, wie sie in Kaufverträgen, Vertriebsvereinbarungen oder für eine andere Form der Bereitstellung von UVPANELS festgelegt sind, übernimmt UVENTIONS keinerlei Verantwortung oder Haftung für Ansprüche oder Schäden, die sich aus der Verwendung von UVPANELS außerhalb ihres Verwendungszwecks oder im Widerspruch zu ihrer Installations- und Betriebsanleitung ergeben oder damit in Zusammenhang stehen, so wie jeweils unter Anwendungen, im Benutzerhandbuch und/oder der Montageanleitung (Ein Dokument im Lieferumfang der Leuchte) beschrieben.



UV-Strahlung kann bei bestimmten Materialien zu einer vorzeitigen Veränderung der Materialbeschaffenheit (z.B. Ausbleichen, Materialalterung) führen. Daher muss vor der Installation und im laufenden Betrieb überprüft werden, ob sich entsprechende Materialien im Wirkungsbereich befinden und wie diese geschützt werden können oder ob diese auszutauschen sind. UVENTIONS übernimmt keinerlei Verantwortung oder Haftung für Ansprüche oder Schäden, die an Materialien entstehen und der UV-Strahlung des UVPANEL ausgesetzt waren oder sind.



Nach einer manuellen Öffnung und anschließend permanent offenstehender Fahrkorb-tür muss das UVPANEL von der Stromversorgung getrennt werden.

3. Übersicht

3.1. Übersicht Gerät

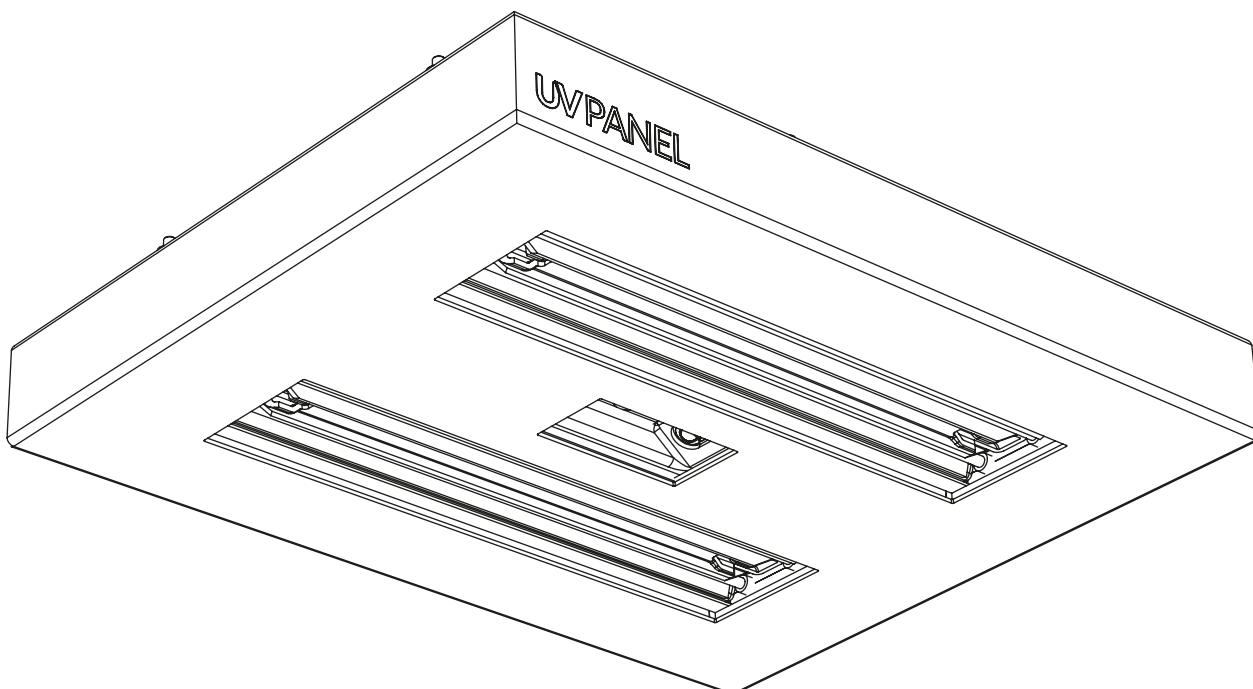


Abbildung 1

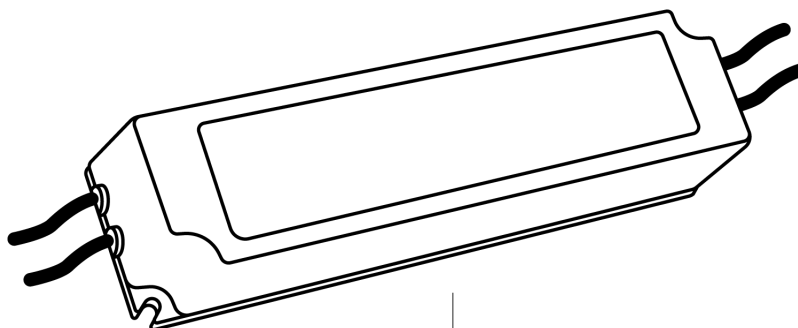


Abbildung 2

1

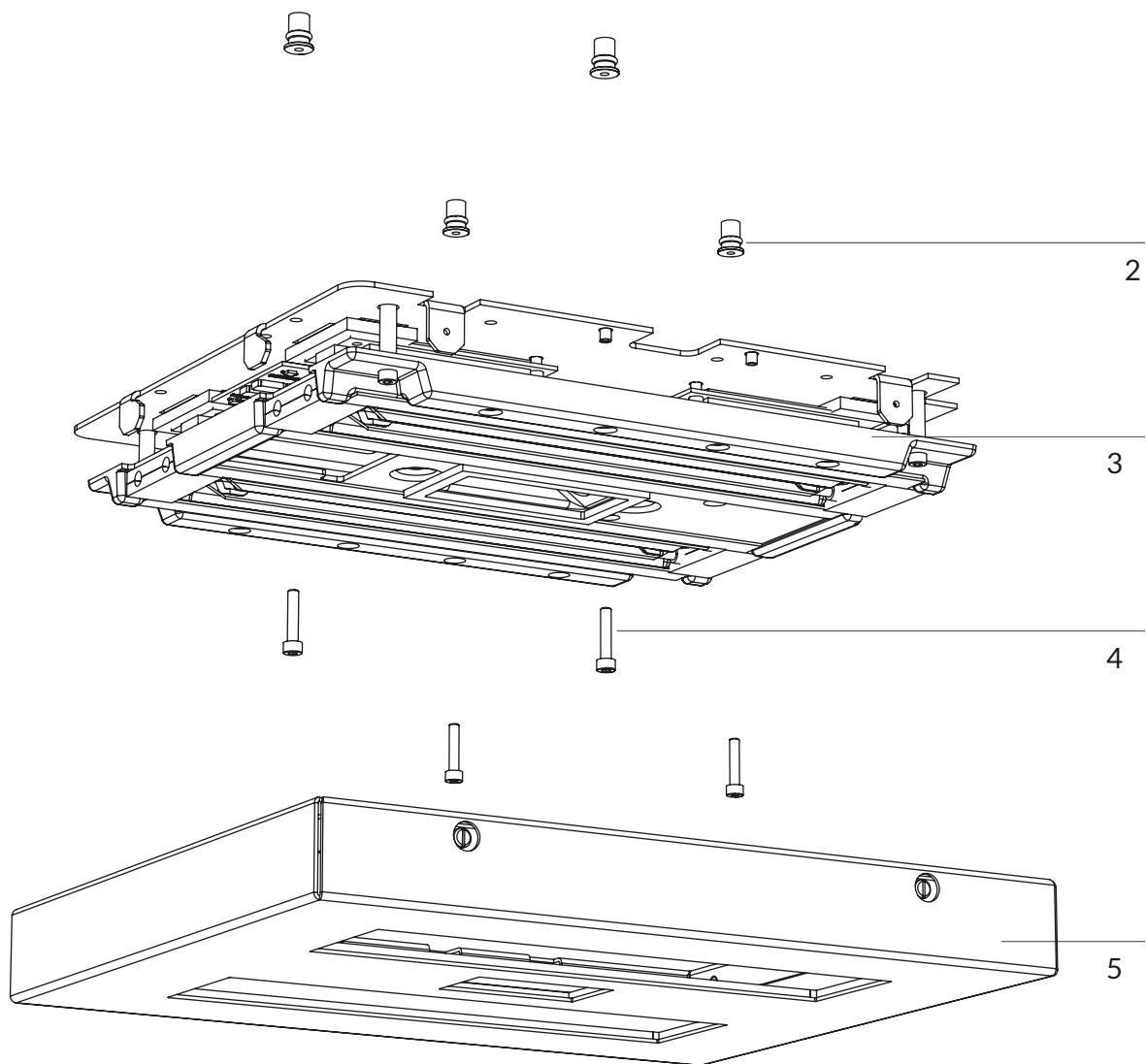


Abbildung 3

Nr.	Bauteil
1	Netzteil
2	EPDM Blindnietmuttern
3	Montageplatte mit Lampenmodul
4	Montageschrauben M4x20
5	Haube inkl. Dichtungsrahmen und verliersichere Schrauben

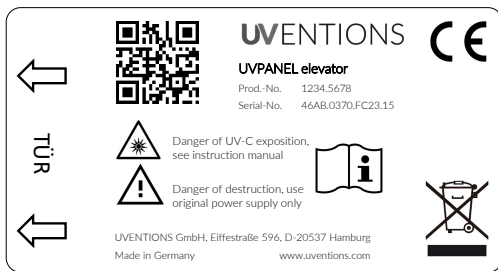
3.2 Gerätebeschreibung

Mithilfe von UV-C-Licht desinfiziert das UVPANEL Räume und Kabinen und entfernt Viren und Bakterien aus der Luft und von Oberflächen. Die UV-C-Strahlung hat eine stark viruzide und bakterizide Wirkung. Sie wird von der DNA absorbiert, zerstört deren Struktur und inaktiviert lebende Zellen. Mikroorganismen wie Viren, Bakterien, Hefen und Pilze werden so innerhalb kürzester Zeit unschädlich gemacht und können sich nicht mehr vermehren.

Das UVPANEL erkennt automatisch die Benutzung des Aufzugs und ermittelt daraus den Desinfektionsbedarf.

Die Fahrgäste sind dabei vor den ultravioletten Strahlen geschützt, weil optische Sensoren den Raum dreidimensional erfassen. Durch sie kann das UVPANEL erkennen, ob sich Personen oder Tiere im Aufzug befinden – selbst wenn diese bewegungslos verharren oder liegen. Erst wenn die Kabine leer ist, startet die Desinfizierung.

3.3 Typenschild



Art.-No.	Artikelnummer
Serial-No.	Seriennummer
	Lesen Sie die Bedienungsanleitung.

Abbildung 4

Symbol	Bezeichnung
	CE-Konformitätskennzeichen
	Entsorgung nach der europäischen WEEE-Richtlinie 2012/19/EU
	Gefahr vor UV-C-Strahlung, siehe Bedienungsanleitung
	Gefahr vor Zerstörung, nur Original-Netzteil verwenden

4. Installation

Vor dem Beginn der Installation sollte die Eignung der Decke überprüft werden:

- Tragfähigkeit und Materialstärke bei Blech (1-4 mm)
- Realisierbarkeit der mittigen Anordnung
- Belüftung und Beleuchtung werden nicht beeinträchtigt
- Keine Erzeugung gefährlicher Störkonturen
- Sichere Kabelführung möglich

Die Decke muss einer Gewichtskraft von mindestens 100N stand halten.
Bitte beachten Sie ebenfalls die in Kapitel 10 beschriebenen Anforderungen an die Kabine / Raum .

4.1. Lieferumfang

- UVPANEL bestehend aus:
 - Montageplatte mit Lampenmodul
 - Haube
- ADHES Malerkrepp Blaues Maler Klebeband (48mm x 55m)
- 4 x Reflektoren (UVENTIONS)
- Groß - Aufkleber ("PROTECTED BY UVENTIONS")
- Klein - Aufkleber ("PROTECTED BY UVENTIONS")
- Bedienungsanleitung (zu jeweiligen Zeitpunkt die aktuelle Version)
- Bohrschablone (Din A3)
- Netzteil
- 2,5 Erdungskabel
- 2,5m Verbindungskabel (5-polig Phoenix Steckverbindung)
- 4 x Schrauben M4x20
- 4 x Blindnietmuttern

4.2 Auspacken des Gerätes



UVPANEL vorsichtig aus der Verpackung nehmen und dabei keine Kraft auf die beiden Frontscheiben ausüben. Etwaige aufgebrachte Schutzfolie auf der Haube belassen. Zubehörteile ebenfalls aus der Verpackung nehmen.

Verpackung gemäß den lokal gültigen Vorschriften entsorgen.

Dieses Dokument über den gesamten Zeitraum der Gerätenutzung für Servicepersonal gut zugänglich aufbewahren.

4.3 Installation, erforderliche Schutzmaßnahmen, Anforderungen an den Arbeitsplatz

Ermittlung der Montageposition durch Ausmessen der Mitte.

Bohrschablone ausrichten. Von der Tür aus gesehen befindet sich das UVPANEL Logo auf der linken Seite und die Deckelverschraubung auf der rechten Seite (s. Abb. 6).

Mittels Bohrschablone die Bohrpositionen markieren. Beachten Sie, dass auf jeder Seite des Produkts mind. eine Bohrung positioniert werden muss, d.h. insgesamt mindestens 4 Stück.

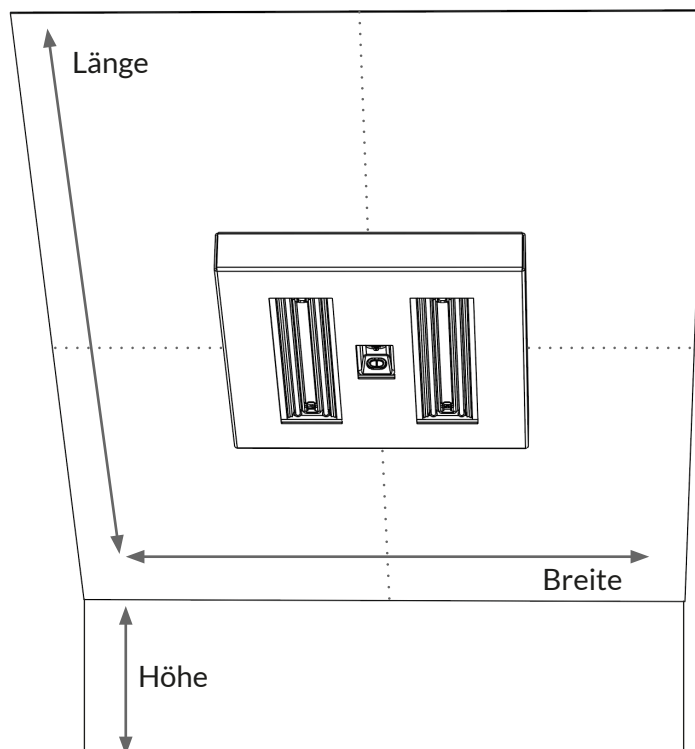


Abbildung 5

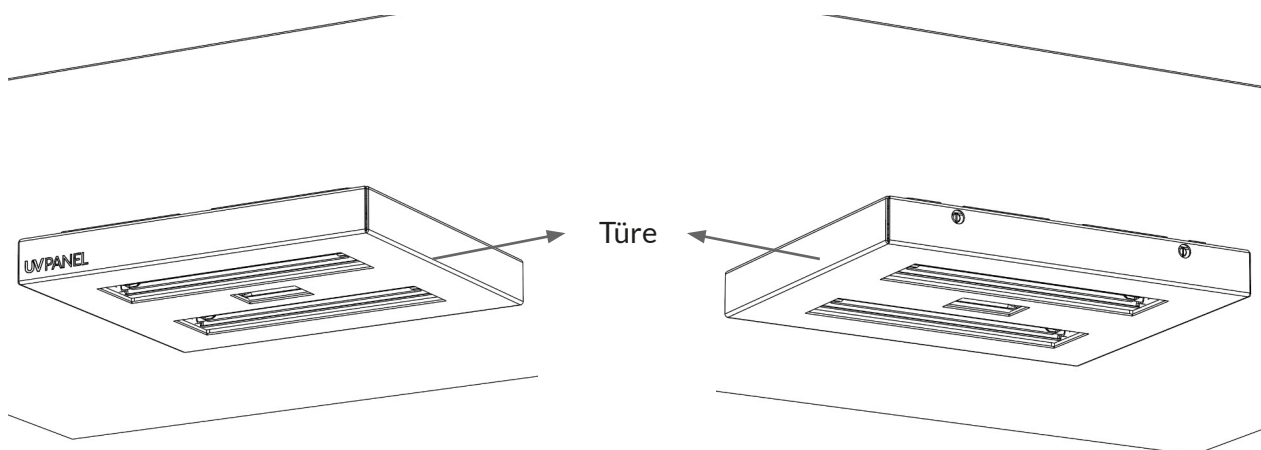


Abbildung 6



Prüfen Sie vor dem Einbringen der Bohrung für das Verbindungskabel zwischen UVPANEL und Netzteil, das durch die Decke geführt wird, eingebracht werden kann oder ob das Netzteil sowie Verbindungskabel anderweitig untergebracht werden müssen.

Einbringen der Bohrungen zur UVPANEL-Montage mit max. $\text{Ø} 8,3\text{mm}$ Bohrer für die Blindnietmuttern. Einbringen einer $\text{Ø} 10\text{mm}$ Bohrung für das Verbindungskabel zum Netzteil. Eine Entgratung der Bohrungen vor der Montage wird empfohlen.

Montage von EPDM Blindnietmuttern (4) in jede Montagebohrung, also mindestens 4 Stück. Bohrung für das Verbindungskabel bleibt frei. Ziehen Sie das Verbindungskabel durch die Bohrung in die Zwischendecke.

Beispiel:

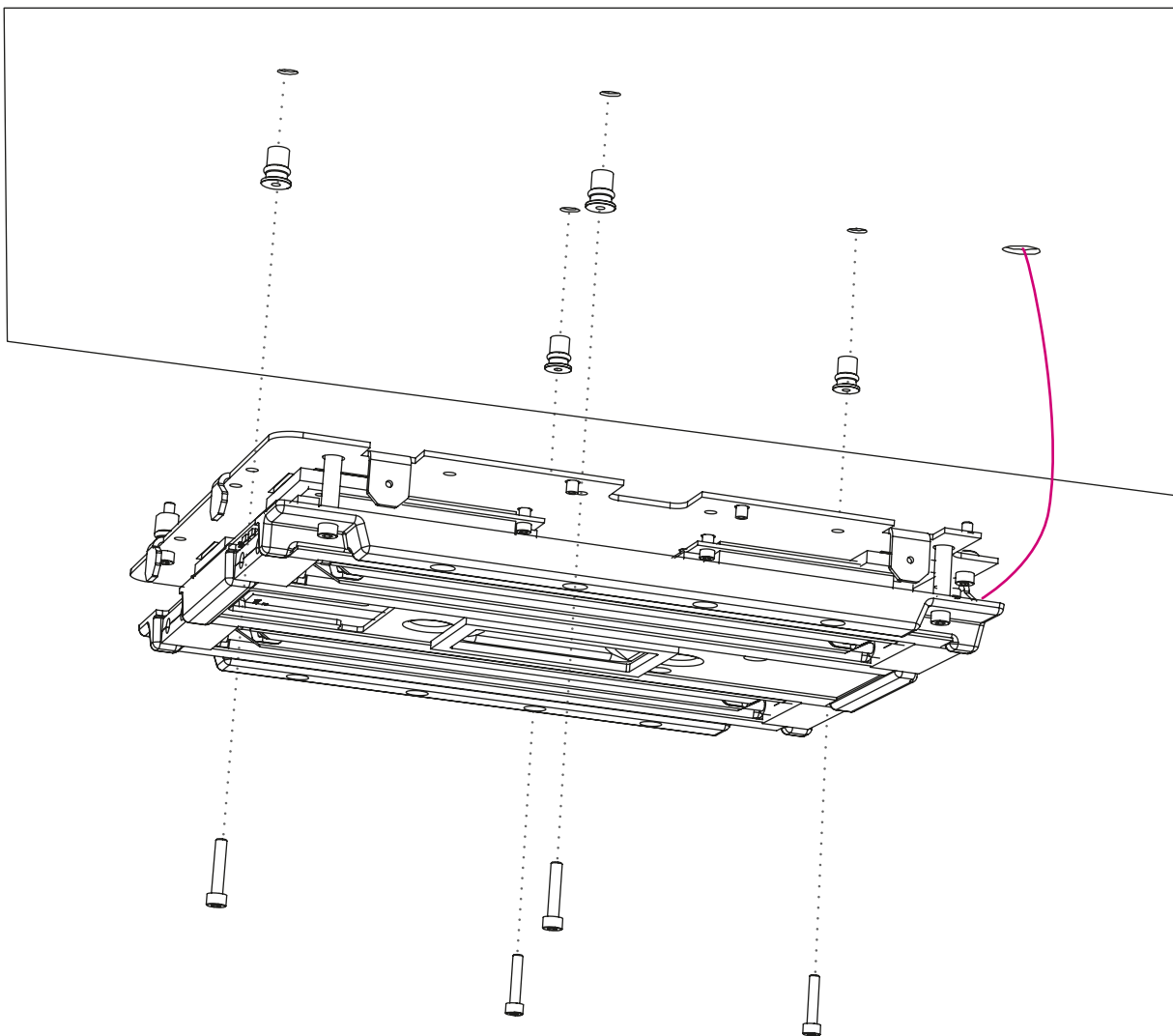


Abbildung 7



Ausrichtung der Montageplatte mit Lampenmodul beachten.

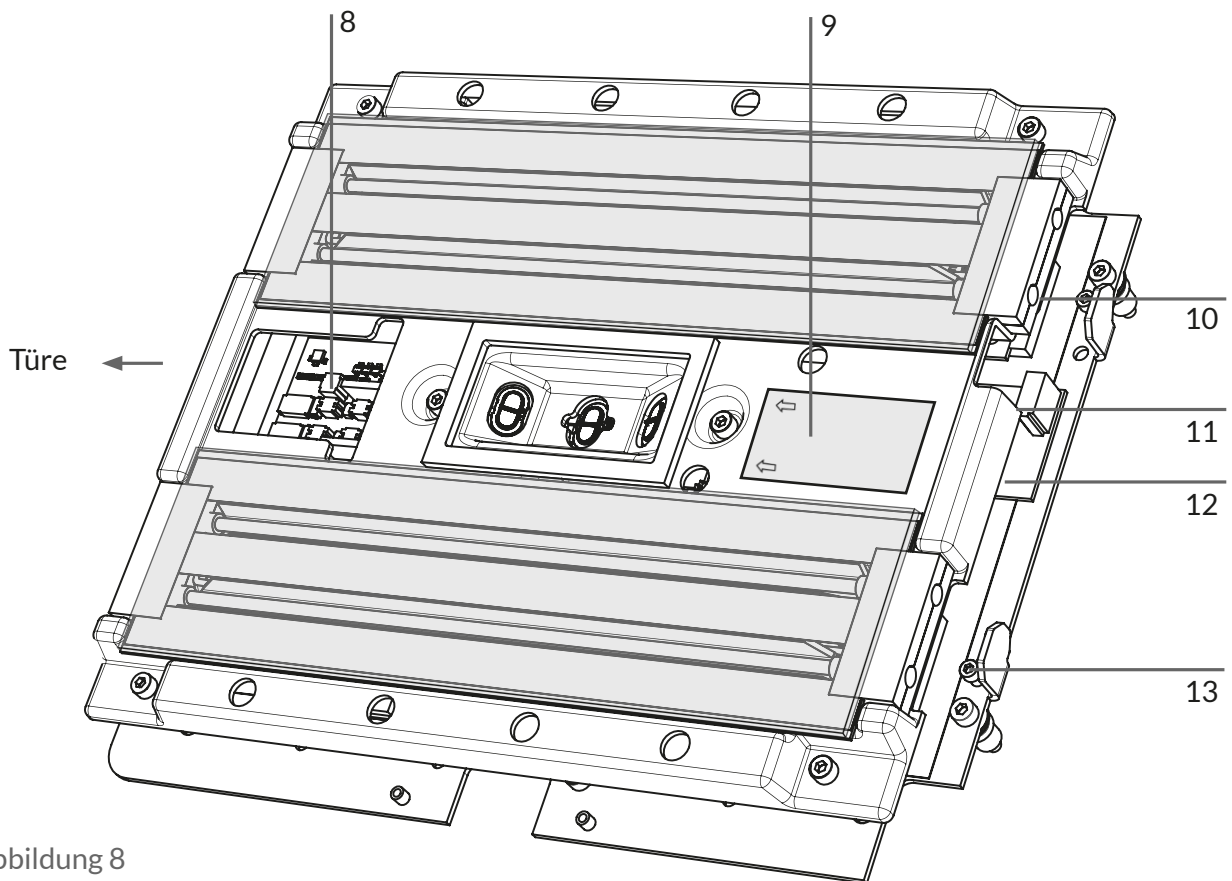


Abbildung 8

Nr.	Bauteil
8	Schnittstelle für Installation (Details s. Kap. 6.1, S. 24)
9	Typenschild
10	Erdungsanschluss von UVPANEL
11	Haubenerkennung
12	Stecker Anschluss für Verbindungskabel zum Netzteil
13	Erdungsanschluss für Erdungskabel zur Haube

Montageplatte (5) mit mindestens 4 Schrauben (6) anschrauben.
 Verbindungskabel am Mainboard anstecken (11): Polarität und Farbzordnung der Leitungen beachten.
 Erdung von Verbindungskabel am Erdungsanschluss (9) auf der Montageplatte anschrauben.
 Haube (7) ausgerichtet neben Montageplatte mit Lampenmodul (5) positionieren und halten.
 (Beachten Sie: von der Tür aus gesehen befindet sich das Logo auf der linken Seite und die Deckelverschraubung auf der rechten Seite.)
 Anschließend das zweite Erdungskabel (14) mit einem Sperring an Pos. 15 in der Haubeninnenseite anschrauben.

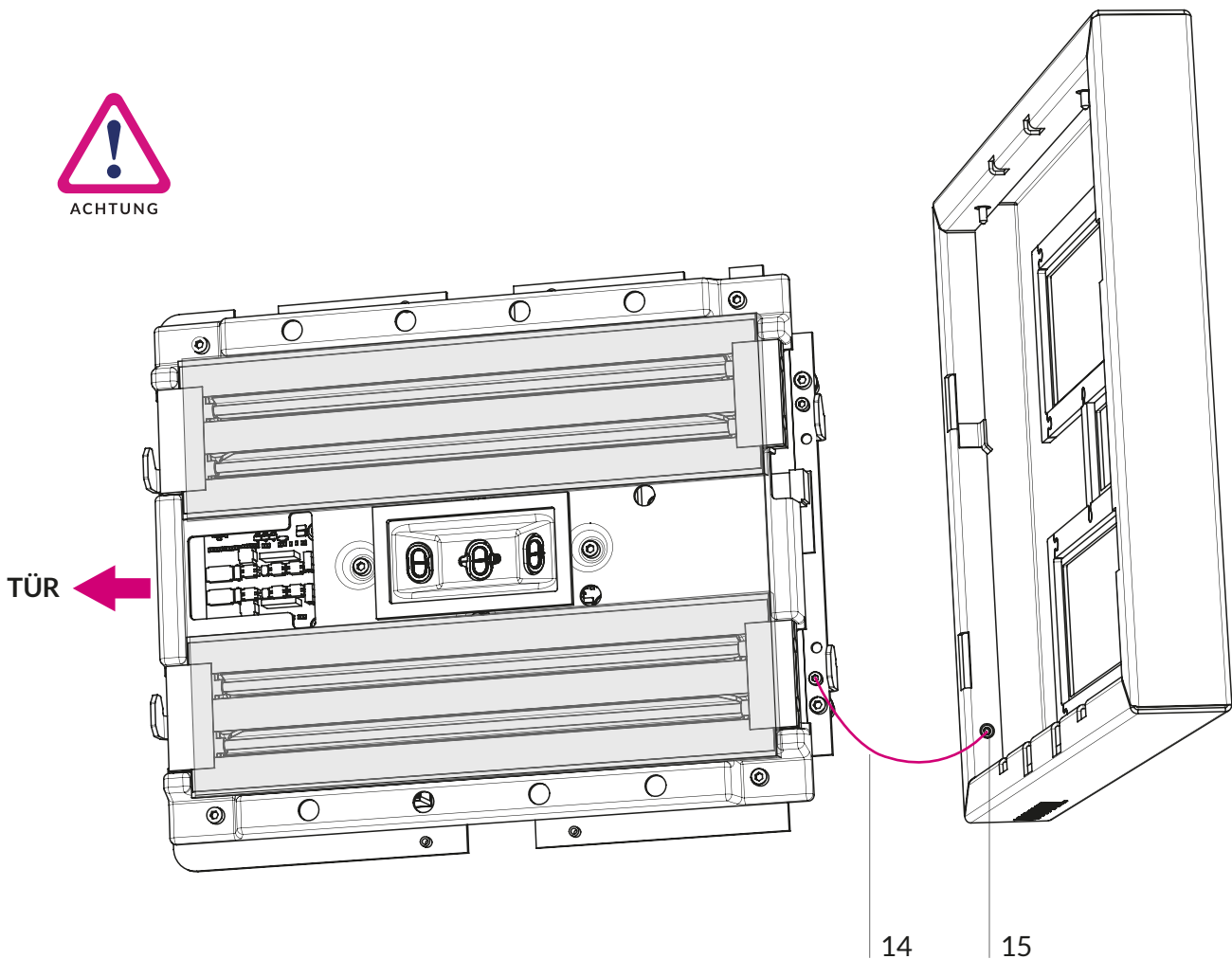


Abbildung 9

Nr.	Bauteil
14	Erdungskabel für Haube
15	Gewindeinsatz für Erdung in der Haube

Zur Montage der Haube stellen Sie sich bitte mit dem Rücken zur Tür und richten Sie die Haube in Ihren Händen aus: das UVPANEL Logo muss auf der linken Seite, die Haubenverschraubung auf der rechten Seite zu sehen sein.

Aufsetzen der Haube wie in den nachfolgenden Abbildungen beschrieben:

1. Ansetzen

Halten Sie die Haube leicht schräg und führen Sie die linke Seite (Logo) hoch zur Montageplatte.

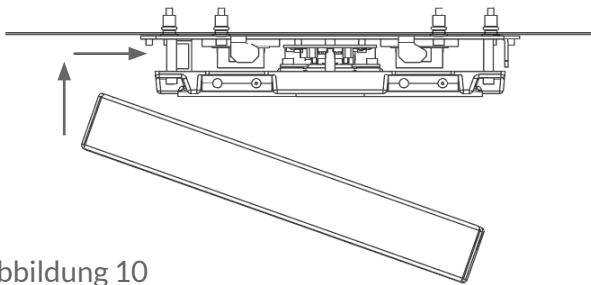


Abbildung 10

2. Einschwenken

Schwenken Sie die Haube hoch und achten Sie darauf, dass die vier Laschen der Montageplatte in den Schlitzten der Haube versenkt werden.

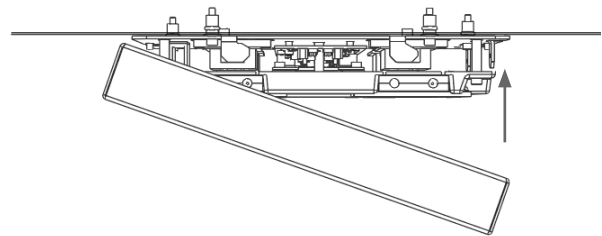


Abbildung 11

3. Schieben

Sitzt die Haube auf der Montageplatte, schieben Sie sie bis zum Anschlag nach links. Bitte halten Sie die Haube anschließend weiter mit einer Hand fest!

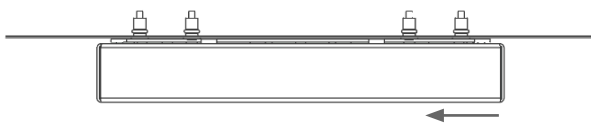


Abbildung 12

4. Verschrauben

Fixieren Sie nun die Haube durch die zwei verliersicheren Schrauben (16) auf der rechten Seite der Haube.

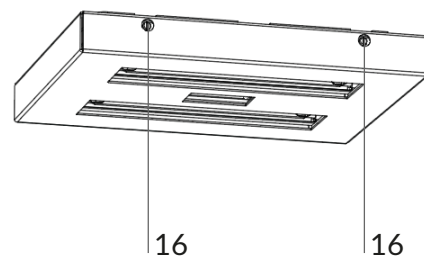


Abbildung 13

Vergewissern Sie sich bitte am Ende der Montage, dass die Haube fest sitzt.

Nr.	Bauteil
16	Verliersichere Schraube für Haubenfixierung

4.4 Montage des Netzteils

Bitte beachten Sie die örtlichen Begebenheiten der Decke oder Zwischendecke.



Das Netzteil muss befestigt sein und darf nicht lose auf der Zwischendecke liegen oder hängen.

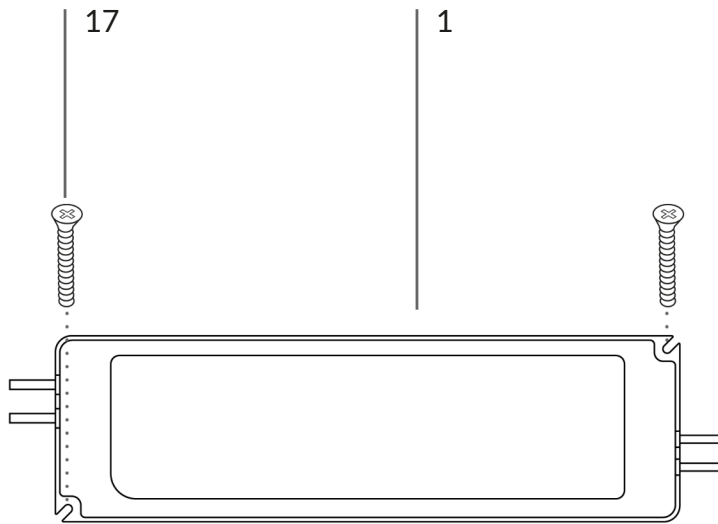


Abbildung 14

Nr.	Bauteil
17	Schrauben zur Montage des Netzteils

4.5 Anschluss des Netzteils



Vor Montage muss der Netzteil-Schalter auf Stellung „AUS“.

Anschluss Netzteil an den Schalter mit dem mitgelieferten Verbindungskabel.
Anschluss Verbindungskabel an das Netzteil, Polarität beachten,
Farbzuordnung der Leitungen.
Anschluss Schalter an lokale Stromversorgung mit dem mitgelieferten Verbindungskabel.

Montageplatte mit Modul

Netzteil

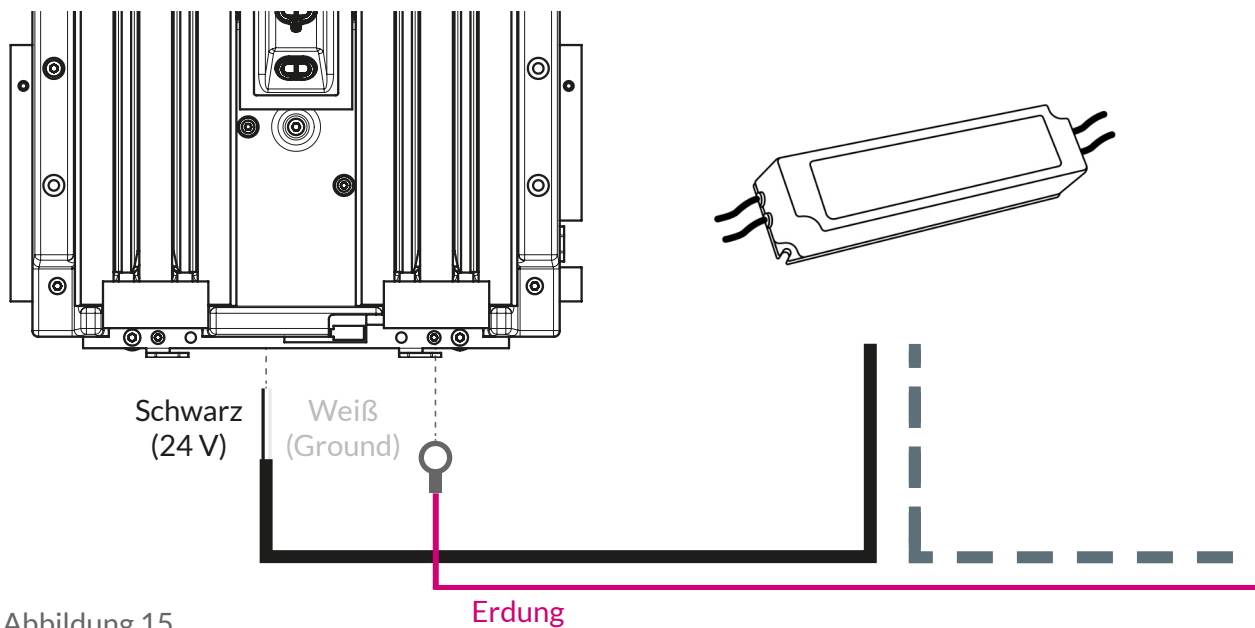


Abbildung 15



VDE- und aufzugsrichtlinienkonforme Verlegung der Kabel.



Die Montageplatte muss durch das Erdungskabel geerdet werden!
Führen Sie das Erdungskabel an dem Netzteil vorbei und verkabeln Sie es direkt im Anschluss.

4.6 Einschalten des UVPANEL

Vor Beginn dieser Arbeiten muss die persönliche Schutzausrüstung angelegt werden.



Zum Schutz der Augen ist eine UV-C-Schutzbrille nach DIN EN 166 erforderlich, zum Schutz der Hände Nitril-Handschuhe.

Netzteil-Schalter auf Stellung „EIN“.

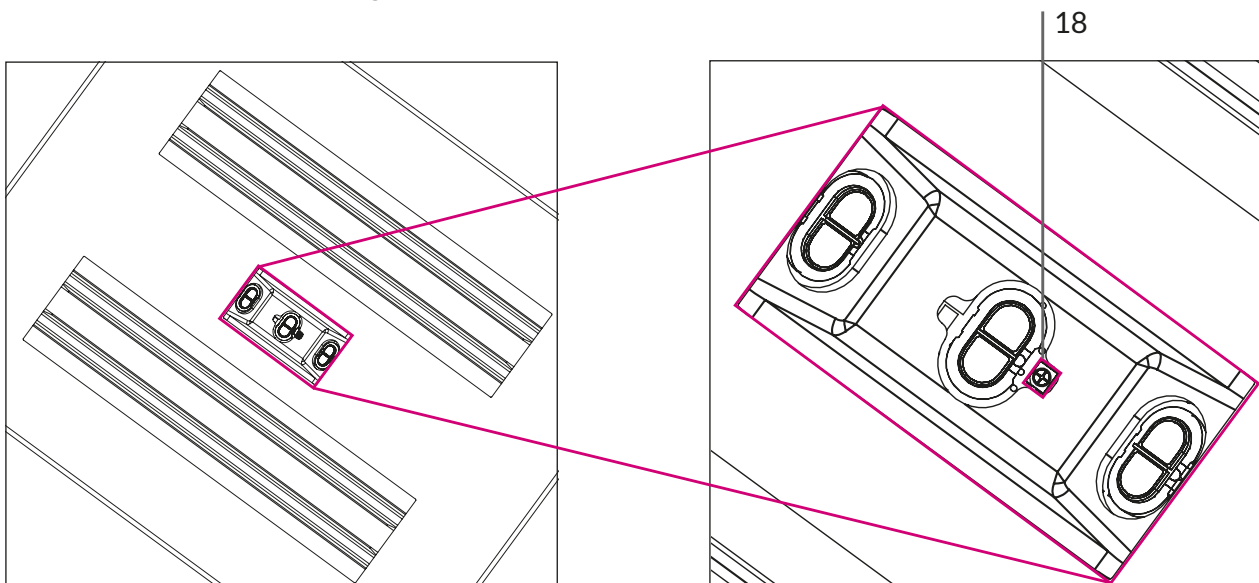


Abbildung 16

Nr.	Bauteil
18	Status LED Anzeige

4.7 Kalibrieren des UVPANEL

Die Kalibrierung erfolgt in mehreren zeitlich unmittelbar hintereinander liegenden Schritten. Bitte vor dem Start der Kalibrierung die komplette Beschreibung des Zyklus durchlesen und die dafür erforderlichen Vorkehrungen treffen. Während der Kalibrierung muss die Kabine oder Raum frei von Fremdkörpern sein und darf nicht betreten werden.

1. Santarraum leerräumen.
2. Reflektoren in 15-20 cm Höhe an der Innenseite der Kabinentür anbringen. Refelktoren an den Stellen der einzelnen Türelementen anbringen, welche beim Öffnen der Tür/en zuletzt verdeckt werden und somit am längsten sichtbar sind.
3. Klebestreifen entlang der Fußleiste kleben. Mit den Klebstreifen einen Abstand von 1-2 cm zur Fußleiste / Wand halten. (Siehe Abbildung 17 unten.)
4. Reset und Button 1 drücken. Dbei zuerst den Reset gedrückt halten, dann den Button 1 drücken. Reset loslassen und anschließend den Button 1. (Siehe Abbildung 19.)
5. Haube schließen. (Siehe Abbildung 10 bis 13.)
6. Beim fixieren der Haube darauf achten, dass die verliersicheren Schrauben(16) bis zum Anschlag angezogen sind.
7. Kabine/Raum verlassen, Raum- / Kabinentür offen halten. Den Bereich vor der Raum- / Kabinentür nicht betreten. So positionieren, dass die Status-LED gesehen wird. Warten bis die LED rot aufleuchtet. (Siehe Abbildung 16 und 18.)
8. Tür schließen.
9. 10 s warten.
10. Tür öffnen.
11. Prüfen ob die Status-LED gelb leuchtet, Türbewegung wurde erkannt. Leuchtet die Status-LED gelb, mit Punkt 12 fortfahren.
 Wenn die Status-LED nicht gelb leuchtet, den Kalibriervorgang neu starten. Um den Kalibriervorgang neu zu starten, die Kabine betreten und den Sensor mit der Hand vollständig abdecken.(Siehe Abbildung 16 und 18.) Anschließend leuchtet die Status-LED blau auf. Kabine / Raum verlassen und wie in Punkt 7 fortfahren.
12. Tür schließen, 11 min warten, Erkennung des Raumes läuft.
13. Tür öffnen.
14. Ist die Status-LED aus oder leuchtet grün, war die Kalibrierung erfolgreich.
15. Leuchtet die Status-LED in einer anderen Farbe als grün, ist die Kalibrierung fehlgeschlagen. Die Kalibrierung muss wiederholt werden. (Ab Punkt 4.) Sollte die Kalibrierung mehrmals fehlschlagen, dass UVPANEL kurz von der Spannungsversorgung trennen und die Kalibrierung erneut starten.
16. War die Kalibrierung erfolgreich, Klebestreifen vom Fußboden entfernen, Reflektoren an der Tür bleiben permanent.

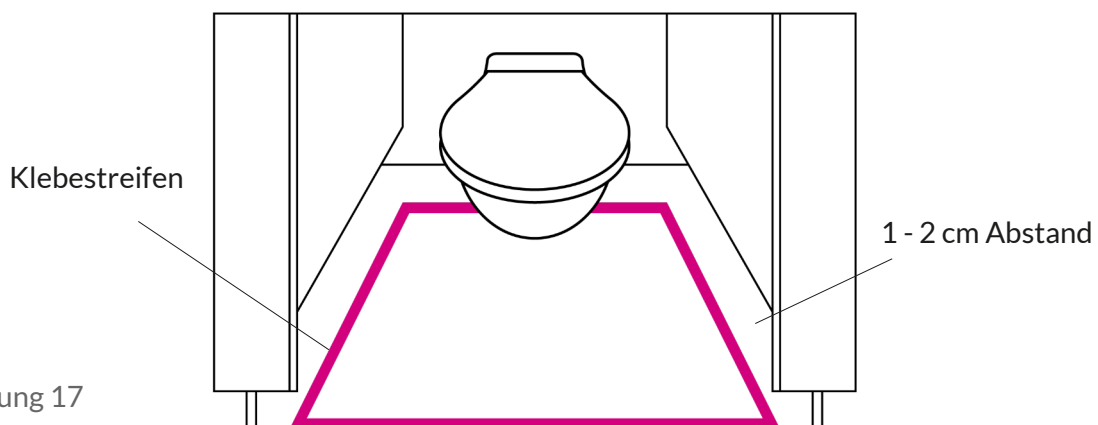


Abbildung 17

4.8 Anzeige Gerätezustand während der Installation

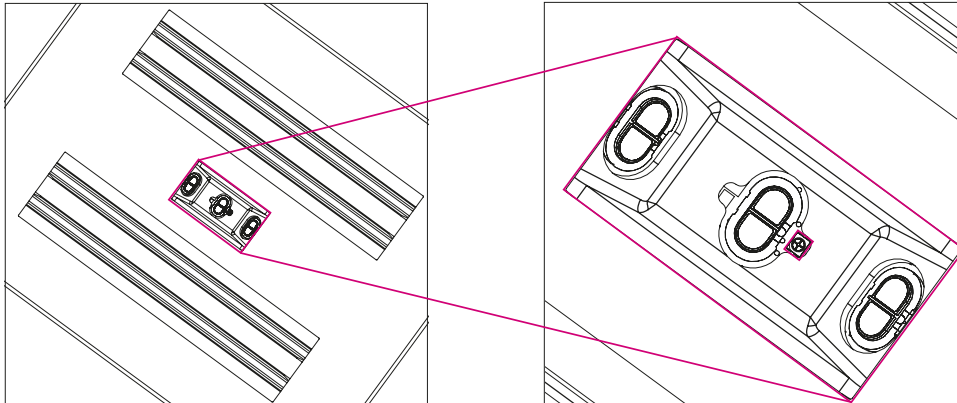


Abbildung 18 (siehe auch Abb. 16)

Während der Kalibrierung, wird der Gerätezustand über die Leuchtdiode in der Mitte der Geräteunterseite angezeigt. (siehe Abb. 17)

5. Bedienung im regulären Betrieb

Das UVPANEL arbeitet autark, eine Bedienung zur Gewährleistung des regulären Betriebs ist nicht erforderlich.

5.1 Verhalten im regulären Betrieb

Das UVPANEL arbeitet dynamisch, eine Bestrahlung wird nur dann als notwendig angesehen, wenn eine neue Fahrt angetreten wurde.

Ist die vom UVPANEL als notwendig angesehene Bestrahlungsdauer erreicht, schaltet das UVPANEL die UV-Lampen ab.

6. Wartung

Die beauftragte Person gemäß TRBS 3121 muss in vom Betreiber festgelegten Intervallen den einwandfreien Betrieb anhand der LED prüfen und die Unversehrtheit des UVPANEL überprüfen.

6.1 Bedienelemente

Haube abnehmen (siehe Abbildung 10 bis 13).

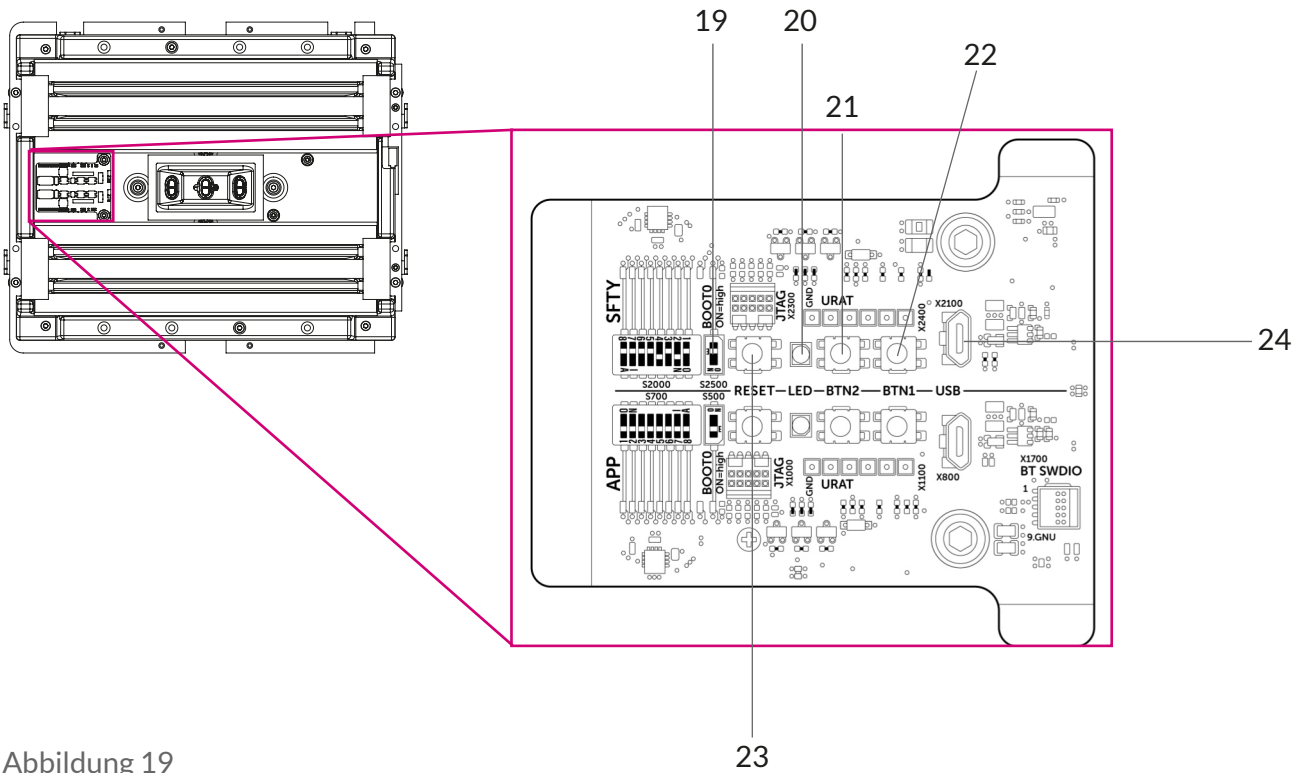


Abbildung 19

Nr.	Bauteil
19	BOOT
20	LED
21	Button 2
22	Button 1
23	Reset
24	USB Anschluss

6.2 Abfrage Hygienestatus im Betrieb und bei der Wartung

Der Hygienestatus kann angezeigt werden, indem gegen die Deckelunterseite geklopft wird. Um eine unbeabsichtigte Ausgabe unwahrscheinlich zu machen ist folgender Ablauf vorgesehen:

Aktivierung Ausgabe Gerätestatus

- Double-Tap
- Sekunde kein Tap (weder Single- noch Double-Tap)
- Double-Tap innerhalb der nächsten Sekunde

Anzeigesequenz:

Dauer 5 s

Grün = Hygieneverpflichtung $\geq 85\%$ erreicht bezogen auf einen Zeitraum 24 h (d. h. in diesem Zeitraum betrug die Hygieneverpflichtung mindestens einmal weniger als 15% der maximalen) oder Gerätelaufzeit kleiner 24 h

Gelb = Hygieneverpflichtung $< 85\%$ erreicht bezogen auf einen vollendeten Zeitraum 24 h (d. h. in diesem Zeitraum betrug die Hygieneverpflichtung nie weniger als 15% der maximalen von z min).

Pause 2 s

Keine Anzeige

Dauer 5 s

Anzeige des aktuell gültigen Hygieneniveaus für 5 s, während dieser Zeit kann über Double-Taps zwischen den beiden Niveaus gewechselt werden

- Violett = hoch
- Blau = mittel

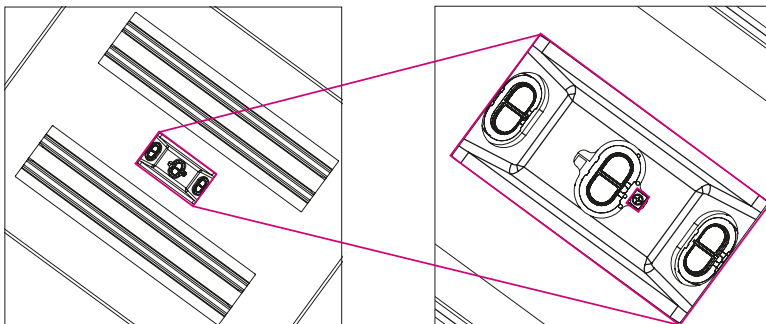


Abbildung 20 (siehe auch Abb. 16)

7. Reinigung



Sachschaden durch falsche Reinigungsmittel: Beschädigung des UVPANEL, Verringerung der Desinfektionswirkung



Nicht nass reinigen
Verträglichkeit der Reinigungsmittel mit der Oberfläche prüfen. Reinigen Sie das UVPANEL mit einem Tuch und einem milden Reiniger.



Es dürfen keine Rückstände auf der Oberfläche wie z. B. Öl verbleiben.

8. Demontage des Geräts

Gerät in den Kalibriermodus versetzen, s. Kap. 4.7
Anschließend Spannungsversorgung trennen.

Die Demontage erfolgt in umgekehrter Reihenfolge der Montage.

9. Rückgabe / Entsorgung des Gerätes



Das UVPANEL unterliegt der europäischen WEEE-Richtlinie 2012/19/EU.

Mit einer ordnungsgemäßen Entsorgung vermeiden Sie mögliche negative Folgen für Mensch und Umwelt.

Erklärung über die erfolgte Einrichtung von Rückgabemöglichkeiten, die den Anforderungen des § 19 Absatz 1 Satz 1 ElektroG entsprechen:

Die Elektroaltgeräte werden durch unseren bundesweiten Verwertungspartner WEEE Return GmbH zurückgenommen. Das Unternehmen WEEE Return greift auf das Transport- und Verwertungsnetzwerk seiner beiden Anteilseigner - Firma REMONDIS Electrorecycling GmbH und Firma TES AMM Central Europe GmbH - zurück und ist somit bundesweit leistungsfähig.

Die Abholung der Elektroaltgeräte findet nach Bedarf statt und kann durch den Endnutzer per E-Mail/Telefon bestellt werden.

E-Mail: rueckgabe@uvention.com

Telefon: +49 40 3346555-13

Die Geräte werden nach Bestelleingang innerhalb von max. 10 Werktagen vom Endnutzer abgeholt und einer Erstbehandlungsanlage nach ElektroG zugeführt.

Weitere Informationen zur WEEE Return GmbH finden Sie unter: <https://www.weee-return.de/>

10. Technische Daten

HINWEIS: Es gelten die Angaben auf dem Typenschild des UVPANEL. Das Typenschild finden Sie im Geräteinneren auf dem Lampenmodul (siehe Abb. 8, Pos. 9).

10.1 Geeignete Räume

Das UVPANEL ist für Kabinen und Räume innerhalb eines definierten Bereiches der geometrischen Dimensionen zugelassen. Diese hängen vom Stand der Firmware ab und können zusammen mit den weiteren geometrischen Vorgaben auf der Homepage eingesehen werden.

Im Firmwarestand 1.0 ist das UVPANEL für eine maximale Tiefe von 210 cm und einer maximalen Breite von 120 cm sowie eine minimale Deckenhöhe von 210 cm ausgelegt bei exakt mittiger Befestigung an der Decke. (siehe Abbildung 6)

Bei außermittiger Befestigung darf der maximale Abstand der Gehäusekante zur Wand in Längsrichtung maximal 44 cm und in Querrichtung maximal 47 cm betragen. Das UVPANEL ist nicht geeignet für Räume in die Tageslicht einfallen kann.

Vor der Installation und während des Betriebs ist sicherzustellen, dass kein Licht aus der Kabine oder dem Raum in anliegende Räume gelangt.

10.2 Dimensionen

Länge	322 mm
Breite	262 mm
Höhe	42 mm
Masse	4 kg
Anschlussleitung	Netzteil
Verbindungsleitungen	UVPANEL zu Netzteil; 3 x 1,0 mm ² ; 3 m
Kabellänge	2,8 m
Querschnitt	1 mm ²

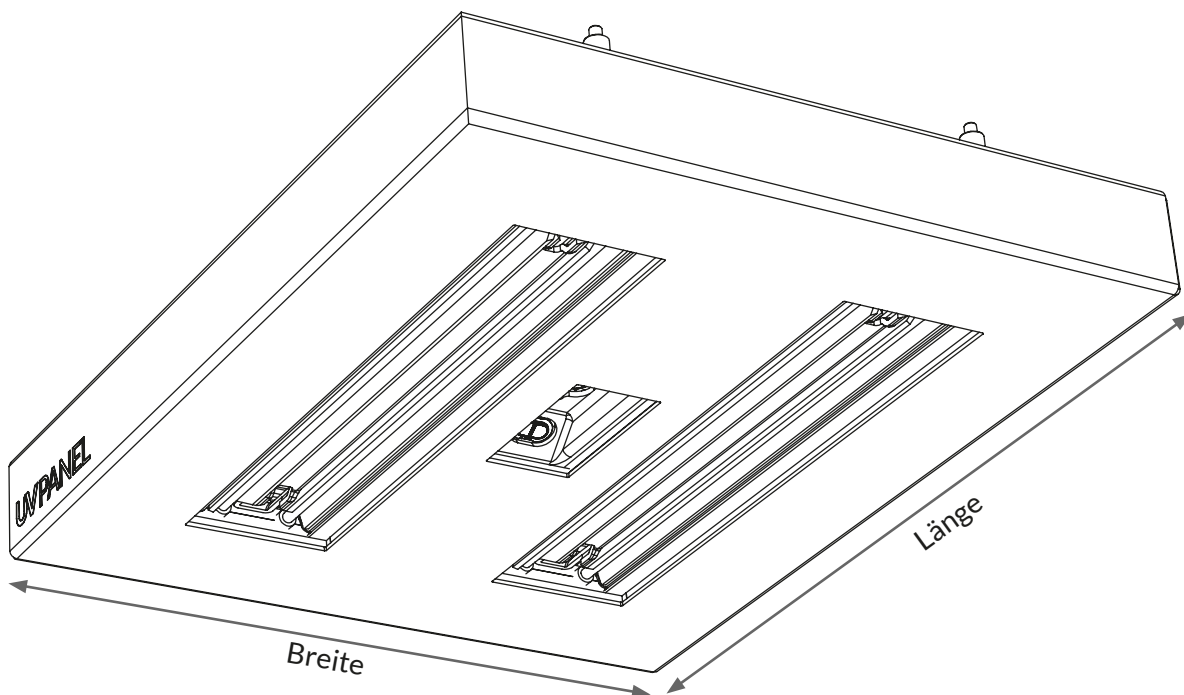


Abbildung 21







10.3 Elektrische Werte

Spannungsbereich	220-240 V
Frequenzbereich	50/60 Hz
Leistungsaufnahme	ist auf dem Typenschild des UVPANEL angegeben
Netzteil	mittels Hutschiene montiert auf dem Fahrkorbdach

10.4 Klassifizierung

Schutzklasse	III
Betriebsart	Dauerbetrieb
Elektrische Sicherheit	EN 61010-1
EMV	EN12015, EN12016, EN301489-1/17

10.5 Schutzklasse

Symbol	Bezeichnung
	Vorsicht, gefährliche Spannung!
	Gefahr des elektrischen Schlags
	Schutzklasse III
	Betrieb mit Schutzleiteranschluss
	CE-Konformitätskennzeichen Hiermit bestätigen wir als Hersteller und Lieferant die Einhaltung aller zutreffenden gültigen Normen und Gesetze der EG.
	Entsorgung nach der europäischen WEEE-Richtlinie 2012/19/EU
	Gefahr vor UV-C-Strahlung, Warnung vor optischer Strahlung

11. Störungsüberprüfungen, Reparatur



GEFAHR

Lebensgefahr durch Stromschlag.
UVPANEL von der Stromversorgung trennen.



ACHTUNG

Reparaturen nur vom Hersteller oder von einem vom Hersteller beauftragten Servicetechniker durchführen lassen.



ACHTUNG

Sachschaden durch unsachgemäße Reparatur: Zerstörung oder Beschädigung des UVPANEL.
Nur vom Hersteller freigegebene Ersatzteile verwenden

12. Service Kontakt

Bei Fragen zum Produkt und / oder zur Installation wenden Sie sich bitte an unseren Technischen Support:

E-Mail: support@uventions.com
Telefon: +49 40 3345666-13

13. EU-Konformitätserklärung

Hiermit erklären wir, dass das nachstehend bezeichnete Gerät in seiner Konzeption und Bauart, sowie in der von uns in Verkehr gebrachten Ausführung, den grundlegenden Sicherheits- und Gesundheitsanforderungen der CE-Richtlinie entspricht. Bei einer mit uns nicht abgestimmten Änderung des Gerätes verliert diese Erklärung ihre Gültigkeit.

Hersteller: UVENTIONS GmbH
Nagelsweg 41
20097 Hamburg
Germany

Die alleinige Verantwortung für die Ausstellung dieser Konformitätserklärung trägt der Hersteller.

Beschreibung des Gerätes: UVPANEL ELEVATOR

Es wird die Übereinstimmung mit folgenden, für das Produkt geltenden, EG-Richtlinien erklärt:

- EN 12015: 2020 (Not accredited) Electromagnetic compatibility - Product family standard for lifts, escalators and moving walks – Emission
- EN 12016: 2013 Electromagnetic compatibility - Product family standard for lifts, escalators and moving walks – Immunity
- EN 61000-3-12: 2011 (Not accredited) - Limits – Limits for harmonic currents produced by equipment connected to public low-voltage systems with input current > 16 A and <= 75 A per phase
- IEC 61000-3-11: 2017 (Not accredited) Limits – Limitation of voltage changes, voltage fluctuations and flicker in public low-voltage supply systems – Equipment with rated current <= 75 A and subject to conditional connection
- EN 301 489-1 V2.2.3 Electro Magnetic Compatibility (EMC) standard for radio equipment and services; Part 1: Common technical requirements
- EN 301 489-17 V3.2.4 Electro Magnetic Compatibility (EMC) standard for radio equipment and services; Part 17: Specific conditions for Broadband Data Transmission Systems
- DIN EN 61010-1: 2020 Safety requirements for electrical equipment for measurement, control, and laboratory use - Part 1: General requirements

Ort und Datum der Ausstellung: Hamburg der 01.11.2022
Name des Unterzeichners: Daniel Ehlers
Funktion des Unterzeichners: Geschäftsführer

Unterschrift: 

UVPANEL

UVPANEL SANITARY

Im weiteren Dokumentverlauf nur noch UVPANEL genannt.

BEDIENUNGSANLEITUNG

UVENTIONS GmbH
Nagelsweg 41
20097 Hamburg
Deutschland



<https://uventions.com/>